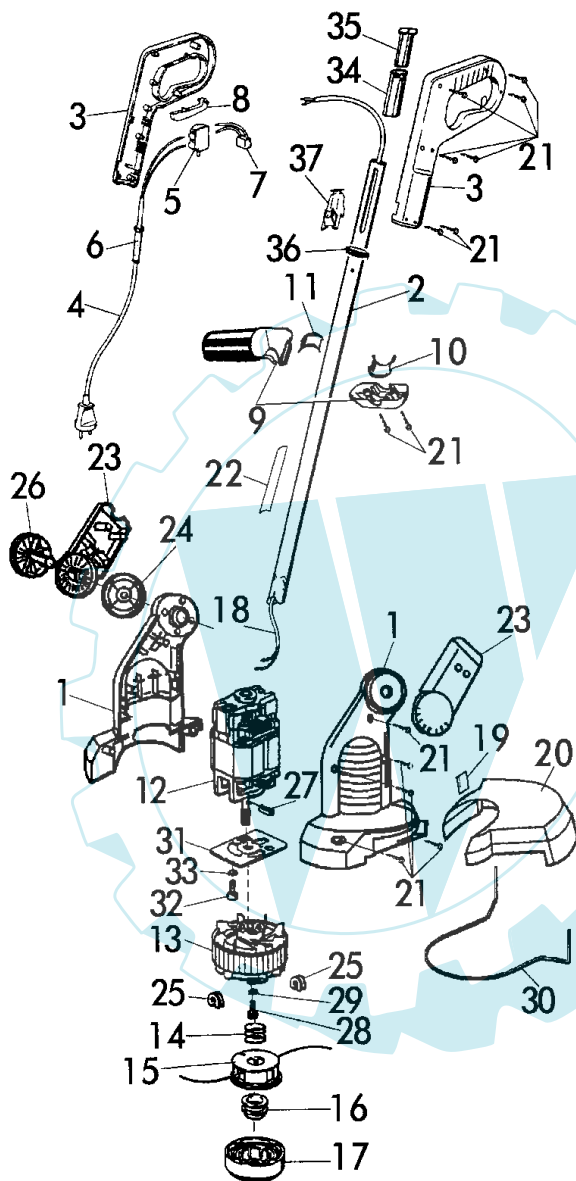


1/1  
060

RASENTRIMMER 2000



**400 RT Duo Tipp  
Art. 75029**



POS. REF.NO. POS.	BEST.-NR. PART-NO. NO.PIECE	BEZEICHNUNG DESCRIPTION DESIGNATION	Stck Qty. Qte.
1	12018	MOTERGEHÄUSEPAAR 75028	1
2	12012	SCHIEBEROHR 75029 KURZ	1
3	12011	FÜHRUNGSGRIFFPAAR 75029	1
4	12004	NETZSCHNUR RT	1
5	12006	SCHALTER 75027	1
6	12003	KNICKSCHUTZTÜLLE 75027	1
7	12005	ENTSTÖRKONDENSATOR 75027	1
8	12001	TASTER 75027	1
9	12013	ZWISCHENGRIFF OBEN+ UNTEN	1
10	12031	HALBBUCHSE	1
11	12014	KLEMMSTÜCK	1
12*	12059	E-MOTOR 75029 P=25 KPL.Mont.	1
13	12060	SCHNEIDKOPF-UNTERTEIL 75029	1
14	12061	DRUCKFEDER	1
15	12063	NACHFÜLLMAGAZIN 2 1,6X6M	1
16	12066	TIPPKNOPF	1
17	12065	DECKEL TIPPAUTOMATIK ,LOSE	1
18	12007	FLACHKABEL M.FLACHSTECKER	1
19	12036	MESSER TIPP , LOSE	1
19-20	12071	SCHUTZTELLER 75029 M.MESSER KP	1
21	12032	ZK-SCHRAUBE 3,5x20 KB	17
22	12015	PICTOGRAMMAUFKLEBER 75027	1
23	12019	GELENKANSCHLUSSPAAR 75028	1
24	12055	RASTSCHEIBE 75028	1
25	12024	HÜLSE 75028	1
26	12021	RÄNDELSCHRAUBE	1
27	12070	SPANNSTIFT DIN14781-3x12	1
28	12035	SCHRAUBE DIN 7985-4x12	1
29	12038	Z-SCHEIBE DIN 6797-A4,3	1
30	12037	DRAHTBÜGEL 75028	1
31	12017	MOTORPLATTE 75029	1
32	12033	SCHRAUBE DIN7985-4X8	3
33	12038	Z-SCHEIBE DIN 6797-A4,3	3
34	12010	ROHRHÜLSE	1
35	12009	INNENHÜLSE	1
36	12008	SCHENKELFEDER	1
37	12000	VERSTELLHEBEL	1

**ZUBEHÖR**

**HINWEIS:** #12\* = KPL.MONTIERT M. #27,31,32+33

12090	GEBRAUCHSANWEISUNG RT	1
11536	GEWÄHRL.&GARANTIEURKUNDE	1

**400 RT Duo Tipp  
Art. 75029**